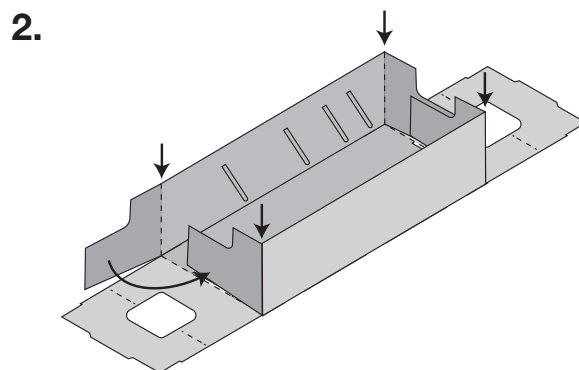
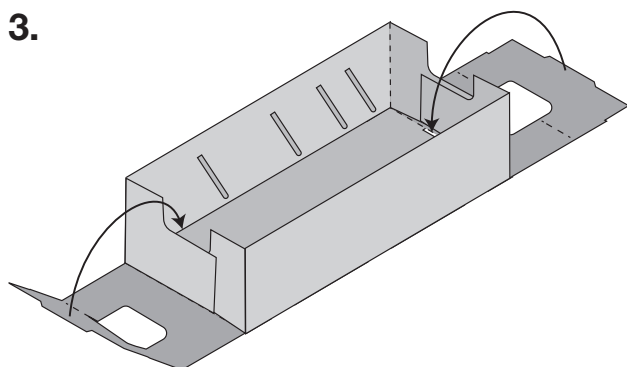


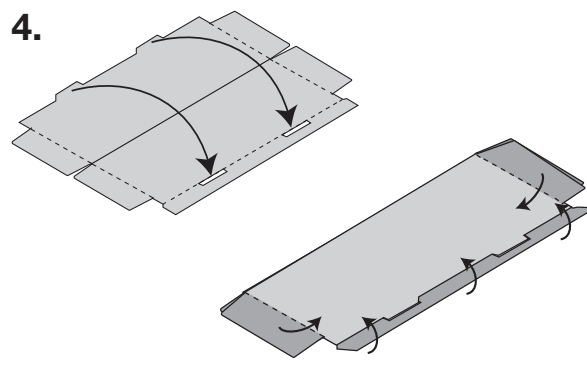
Falten Sie die langen Seiten zusammen und stecken Sie die Laschen in die dafür vorgesehenen Aussparungen.



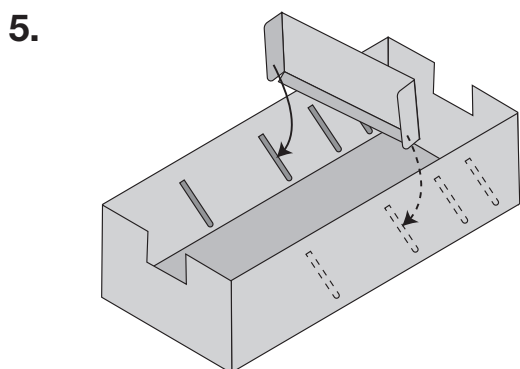
Nun werden die vier kurzen Seitenteile wie oben abgebildet nach innen geklappt.



Falten Sie die Außenteile nach innen und stecken Sie sie ebenfalls in die dafür vorgesehenen Aussparungen. Die Box ist fertig.



Falten Sie die Trennwand zusammen und klappen Sie die Seiten und den „Boden“ nach hinten. Wiederholen Sie die Schritte für alle vier Trennwände.



Schieben Sie die vier Trennwände in die dafür vorgesehenen Aussparungen in der Box.



Karten einfüllen, Hülle um die Box schieben und fertig ist Ihre **U-Form Lernbox**. Viel Erfolg beim Lernen!